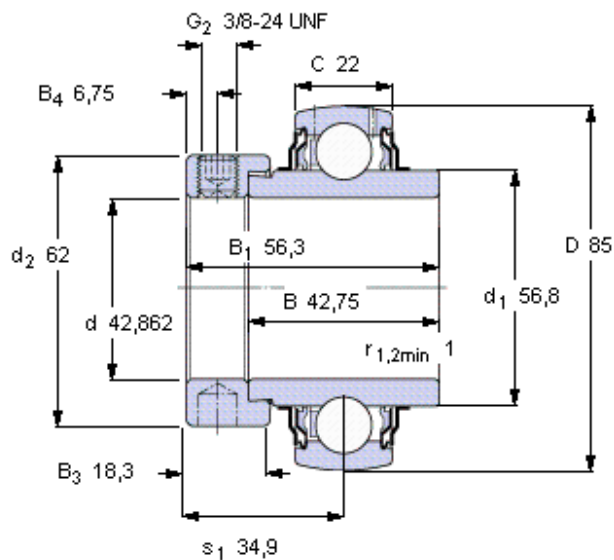


Ložiska Y, s excentrickou pojistnou objímkou

Základní rozměry				Základní hodnoty zatížení		omezující rychlost	Označení
d	D	B1	C	dynamické	statické	s tolerancí hřídele h6	
mm				C	C0	ot/min	-
42,8625	85	56,3	22	33,2	21,6	4300	YEL 209-111-2F



Šestihranný klíč velikost [mm]

4,7625

Doporučený utahovací moment [Nm]

16,5

Příslušný pryžový usazovací kroužek

-

Faktor výpočtu

f_0 14